



595J07N00

Innehåll

A	VARNINGAR OCH SÄKERHETSFÖRESKRIFTER	1
B	REKOMMENDATIONER RÖRANDE ERGONOMI	7
C	GARANTIVILLKOR & UNDANTAG	8
D	ALLMÄN INFORMATION	9
E	TRANSPORT, HANTERING & FÖRVARING	11
F	INSTALLATION OCH MONTERING	11
G	ANVÄNDNING	13
H	RENGÖRING & UNDERHÅLL AV APPARATEN	20
I	FELSÖKNING	22

A VARNINGAR OCH SÄKERHETSFÖRESKRIFTER

Allmän information

För att du skall kunna använda apparaten på ett säkert sätt och förstå instruktionerna i handboken, rekommenderar vi att du bekantar dig med uttrycken och symbolerna i dokumentet. Handboken använder sig av följande symboler:



VARNING

Hälsa- och/eller säkerhetsrisk



VARNING

Varning för stötar p.g.a. farlig spänning.



VARNING!

Risk för att det behandlade materialet eller att apparaten kan skadas.



VIKTIGT

Instruktioner eller viktig information om apparaten



Elektriska anslutningar



Läs igenom hela handboken innan du använder apparaten



För vidare information

Viktig Säkerhetsinformation

Bruksanvisningen innehåller praktisk information om hur man använder apparaten på ett säkert sätt och skall läsas så att det är enkelt att använda apparaten (kallas apparaten härnäst).

Vad som följer är inte avsett att vara en lång lista med varningar och begränsningar, snarare är det en rad instruktioner avsedda att förbättra den tjänst som apparaten ger, och att undvika person- och materialskador som kan uppstå vid felaktig användning och skötsel.

Det är viktigt att de som ansvarar för transport, montering, idrifttagning, användning, underhåll, reparation och skrotning av apparaten läser denna bruksanvisning och noga läser den innan man vidtar olika åtgärder så att felaktig hantering eller användning inte slutar med person- eller materialskador.


Det är dessutom lika viktigt att handboken alltid finns tillgänglig för användaren, och att den förvaras på den plats där apparaten används för att den ska kunna konsulteras omedelbart vid eventuell tvekan, och närhelst behovet uppstår.

Om man efter genomläsning av handboken fortfarande har några frågor rörande användning av apparaten skall man inte tveka att kontakta tillverkaren eller sin återförsäljare som står beredd att ge snabb och noggrann service för förbättrade funktioner och optimal effektivitet.

- **Läs noga genom handboken innan du använder apparaten.**
- **Handboken bör bevaras på en säker plats i de fall man behöver läsa den igen.**
- **Apparaten skall ställas upp i ett utrymme med god luftväxling.**



Vid Nödfall

- **Telefonnummer för Nödsamtal skall vara väl synligt.**
- **Montering och underhåll får enbart utföras av utbildad personal som har godkänts av tillverkaren. Kontakta din återförsäljare om du behöver hjälp. Använd enbart godkända reservdelar.**
- **Apparaten får användas av minderåriga från 8 år och personer med nedsatt fysisk, sensorisk eller intellektuell förmåga eller bristande erfarenhet och kunskap om de har instruerats i hur apparaten används på ett säkert sätt och om förstår de risker som är förbundna med användning av apparaten.**
- **Rengöring och användarunderhåll får inte utföras av minderåriga utan övervakning.**
- **Minderåriga skall övervakas och de får inte leka med apparaten.**
- **Personer som använder apparaten måste vara utbildade på de speciella risker som arbetet innebär.**
- **Apparaten får bara användas under övervakning.**
- **Bryt strömmen till apparaten i fall av haveri eller felfunktion.**
- **Använd inga produkter innehållande klor (även utspätt) som natriumhypoklorit, väteklorid/saltsyra, ammoniumklorid, etc., för rengöring av apparaten.**
- **Använd inga metallföremål eller skursvampar (som Scotch Brite och liknande), för rengöring av apparaten.**
- **Undvik att låta olja och fett att komma i beröring med plastdelar.**
- **Se till att smuts, fett, livsmedel eller annat ansamlas i och på apparaten.**
- **Man får inte spola vatten på apparaten, ej heller använda högtryckstvätt.**
- **Du kan få denna handbok i digitalt format (PDF) från återförsäljaren eller genom att skanna QR-koden på apparaten.**
- **Skanna QR-koden på apparatens baksida för att se video och handböcker i andra språk samt annat material.**
- **Strömförsörjningen skall ha en huvudströmbrytare.**
- **Strömbrytaren skall monteras enligt gällande bestämmelser.**
- **Vi rekommenderar att du årligen låter en certifierad tekniker kontrollera apparaten.**
- **Vi rekommenderar att du tecknar ett servicekontrakt.**
- **Person med pacemaker bör rådgöra med sin läkare om man avser att använda denna typ av apparat.**
- **Symbolen  på produkten innebär att den inte får kastas tillsammans med hushållsavfallet, men att den bör återvinnas enligt gällande bestämmelser. Detta för att undvika negativ påverkan på miljö och människors hälsa.**

För mer information om återvinning av apparaten, rådgör med din återförsäljare eller lokala myndigheter.



- Symbolen ”Se vidare i bruksanvisningen”, anger att man bör läsa relevant stycke i bruksanvisningen innan man använder apparaten.
- Om strömsladden är skadad skall den bytas av tillverkaren, ett Auktoriserat Servicecenter eller en motsvarande elektriker så att inga risker uppstår.
- Starta alltid apparaten på långsam hastighet (modell med variabel hastighet).
- Stoppa inte in ett finger eller något föremål medan apparaten är igång.
- Bryt alltid strömmen till apparaten innan du börjar något arbete på den.
- Rotorer, skivor och galler skall hanteras försiktigt. (RISK FÖR SKÄRSÅR – ELEKTRISKA STÖTAR).
- Apparatsens motor får inte rengöras i en diskmaskin. Torka apparaten med en fuktad svamp med lite rengöringsmedel, torka sedan av den med en trasa.
- Undvik att hantera apparat och tillbehör på felaktigt sätt.
- Var försiktig så att du inte skadar dig på rotorerna, skivorna och galler vid rengöringen.
- Om apparaten stannar under pågående program:
 - Bryt strömmen, och låt apparaten svalna så att överhettningsskyddet eller automatsäkringarna återställs. Se avsnitt ”I” för felsökning.

Kontakta din återförsäljare om felet kvarstår.

- Apparaten är konstruerad för att användas kommersiell miljö, som i kök, restauranger, skolkök, sjukvårdsinrättningar eller andra företag som bagerier och liknande men inte i företag med kontinuerlig tillverkning av livsmedel.
- Enbart utbildade tekniker får utföra reparationer på apparaten.
- Håll allt förpackningsmaterial och rengöringsmedel utom räckhåll för minderåriga.
- Explosiva föremål, som trycktankar med brännbart material, får inte förvaras bredvid apparaten.
- Man får inte avlägsna, förfalska eller göra apparatsens märkning oläslig.
- All märkning skall avlägsnas när apparaten skrotas.

Om man inte följer dessa instruktioner kan apparaten bli osäker.

Om man inte följer dessa instruktioner gäller inte våra garantiåtaganden.

Tillverkaren påtar sig inget ansvar för skador eller felfunktion som uppstår p.g.a.:

- Uraktlåtenhet att följa instruktionerna i denna handbok
- Felaktigt utförda reparationer och användning av andra reservdelar än sådana som är specificerade i reservdelskatalogen (montering och användning av reservdelar och tillbehör som inte är original kan komma att påverka apparaten negativt och orsaka att garantin avslutas i förtid)
- Otillåtna ändringar och reparationer
- Otillräckligt underhåll
- Felaktigt bruk av apparaten
- Exceptionella händelser som inte kunde förutses
- Apparatsens användning av personer med otillräcklig utbildning
- Åsidosättande av gällande bestämmelser rörande hygien, hälsa och säkerhet på arbetsplats.

Tillverkaren godkänner inget yrkande på ansvar för skador som uppstår p.g.a. förändringar eller modifieringar som har utförts av ägare eller användare.

Det är ägarens, den ansvarige som är utsedd av ägaren, eller motsvarandes ansvar att välja och införskaffa lämplig skyddsutrustning för den personal som är anställd av ägaren, enligt de lagar och bestämmelser som gäller i landet.

Electrolux Professional avsäger sig allt ansvar för eventuella felaktigheter i denna handbok som beror på tryckfel eller felöversättning.






Eventuella tillägg till denna handbok som tillverkaren menar är tillämpliga för kunden skall förvaras tillsammans med denna handbok.

FÖRVARING AV HANDBOKEN




Handboken skall sparas under hela den tid som apparaten är i bruk fram till dess att den skrotas. Handboken skall medfölja apparaten om den tar ur bruk, säljes, hyrs eller lånas ut.

Personlig skyddsutrustning

Nedan finner du en sammanställning av den personliga skyddsutrustning som krävs i de olika stadierna i apparatens livslängd.

Fas	Skydds- utrustning	Skyddsskor	Skydds- handskar	Skydds- glasögon	Hjälm
Transport					
Hantering					
Uppackning					
Montering					
Normal användning					
Inställningar					
Rutinmässig rengöring					
Speciell rengöring					
Underhåll					
Demontering					
Skrotning					

Teckenförklaring:

	Skyddsutrustning rekommenderas
	Skyddsutrustning om så krävs
	Ikke-essentiell skyddsutrustning

Vid normal användning bör man använda handskar som skydd mot heta komponenter eller varm mat.



Allmänt rörande säkerhet



- Apparaten är utrustad med elektriska och/eller mekaniska säkerhetsanordningar vilka skyddar användaren och apparaten.
- Det är förbjudet att använda apparaten om man har demonterat, arbetar med, eller har skadat säkerhetsanordningarna.
- Man får inte under någon omständighet förändra delarna som levereras med apparaten.
- Bryt strömmen till apparaten innan underhållsarbeten påbörjas.

Allmänna säkerhetsföreskrifter

Användaren får inte under någon omständighet demontera eller förändra dessa säkerhetsanordningar. Tillverkaren har inget ansvar för hur säkerhetsanordningarna används.

Säkerhetssymbolen som måste sitta på apparaten eller finnas i dess omedelbara närhet.

Förbjudet	Betydelse
	Demontera inte säkerhetsanordningen
	Använd inte vatten som släckmedel (gäller elektrisk utrustning)

Fara	Betydelse
	Risk för skärskada
	Risk för stötar (gäller elektrisk utrustning)

Varningsmeddelande rörande normalt bruk och underhåll

- De risker som normalt kan hänföras till apparaten är främst av mekanisk eller elektrisk natur. Vi har strävat efter att reducera dessa risker så långt det är möjligt:
 - Antingen direkt genom användning av lämpliga lösningar
 - Eller indirekt genom användning av skärmar, skydd och andra säkerhetsanordningar.
- Vid underhållsarbeten finns det vissa bestående risker; man bör använda speciella rutiner för att minimera dessa.
- Det är förbjudet att besiktiga, rengöra, reparera och att utföra underhållsarbeten på rörliga delar. Annan personal skall uppmärksammas på eventuella risker med hjälp av tydliga varningar.
- För att garantera funktion och kontinuerligt bruk av apparaten skall man utföra det periodiska underhåll som krävs enligt instruktionerna i denna handbok.
- Vi rekommenderar att man med jämna mellanrum kontrollerar säkerhetsanordningarnas funktion, isoleringen på de elektriska kablarna och samtliga tätningar, samt att ersätta dessa vid behov.
- Underhållsarbete på apparaten får enbart utföras av speciellt utbildad personal med användande av lämpliga verktyg, hjälpmedel, reservdelar och personlig skyddsutrustning.
- Det är förbjudet att använda apparaten om man har demonterat, arbetar med, eller har skadat säkerhetsanordningarna.

Otillåten användning

Användning av apparaten på annat vis än det som beskrivs i denna handbok, anses vara otillåten användning. Om man vid användning av apparaten avviker från normalt bruk för apparaten anses detta vara otillåten användning och kan även medföra risk för person- och materialskada. Otillåten användning innefattar:

- Bristande underhåll, rengöring och inga regelbundna kontroller
 - Ändringar i konstruktionen eller styrsystemet
 - Manipulering av säkerhetsanordningar
 - Bristande bruk av personlig skyddsutrustning av användare, specialistpersonal och underhållspersonal
 - Bristande användning av lämpliga tillbehör (dvs. olämplig utrustning)
 - Förvaring av brännbart material i närheten av apparaten samt annat som inte lämpar sig eller inte skall användas tillsammans med apparaten
 - Felaktig installering av apparaten
 - Placering i apparaten av utrustning som inte lämpar sig eller som kan orsaka person- eller maskinskada eller förorena miljön
 - Att stå på apparaten
 - Icke-beaktande av instruktionerna i denna handbok rörande avsedd användning
 - Annat olämpligt beteende som tillverkaren inte kan förutse
- Beteendena som beskrivs ovan är förbjudna!


Kvarstående risker

• Apparaten visar på de risker som inte helt har eliminerats i konstruktionen eller med montering av säkerhetsanordningar. Dessutom informeras användaren om dessa risker i denna handbok, och här upplyses om den typ av personlig skyddsutrustning som personalen som arbetar med apparaten bör använda.

För att uppfylla förutsättningarna, skall området runt apparaten alltid:

- Hållas fritt (inga verktyg, behållare, lådor, etc.)
- Hållas rent och torrt
- Ha god belysning

För full information, har vi listat de kvarvarande riskerna nedan.

Kvarstående risker	Beskrivning av risker
	Man kan skära sig på rotorn.

Ordinarie användning av apparaten

• I fall av väsentlig avvikelse (exempelvis kortslutning, lösa kablar, felfunktion i motor, skadade skyddsror för kablar), måste användaren genast bryta strömmen till apparaten och meddela ansvarig person.

Transport, hantering och förvaring

• Transport (flyttning av apparaten från en uppställningsplats till en annan) och hantering (flyttning av apparaten inom arbetsplatsen) skall utföras av personal med personlig skyddsutrustning.

Rengöring och underhåll av apparaten

- Bryt strömmen till apparaten innan rengöring och underhåll utförs.
- Det är inte tillåtet att demontera säkerhetsanordningarna.
- Använd lämplig personlig skyddsutrustning.
- Underhåll, kontroller och reoveringar skall utföras av utbildad personal eller resemonter som använder lämpliga verktyg, reservdelar, hjälpmedel och personlig skyddsutrustning.
- Alla reparationer av elektrisk utrustning skall utföras av licensierad personal eller resemonter.
- Beakta kraven för rutinarbete och extraordinärt arbete. Om man inte gör det kan det finnas en risk för personskador.

Regelbundet underhåll

- Bryt strömmen till apparaten före rengöringsarbeten.
- Man får inte använda högtryckstvätt eller ånga vid rengöring.
- Dränk inte apparaten i vatten.
- Använd lämpliga rengöringsmedel för bevarande av apparatens funktion och tillförlitlighet.
- Innan man driftsätter apparaten skall man göra rent den inuti med ljummet vatten med lite neutralt rengöringsmedel eller med ett medel som är minst 90% nedbrytbart (för minimering av miljöpåverkan); skölj och torka noga.

Vissa komponenter är diskmaskinsäkra (se vidare i avsnittet om rengöring).

- Använd inga rengöringsmedel innehållande lösningsmedel (exempelvis trikloretylen, o.dyl.), eller skurmedel, skurkuddar i metall eller svampar som kan skada ytskiktet. Undvik att använda organiska lösningsmedel och eteriska oljor. Sådana ämnen kan skada vissa plaster i apparaten.
- Använd inga produkter innehållande klor (även utspätt) som natriumhypoklorit, väteklorid/saltsyra, ammoniumklorid, etc.

Förebyggande underhåll

För att garantera säkerheten och funktionen i apparaten rekommenderar vi att det årliga underhållet utförs av en auktoriserad tekniker enligt anvisningarna i handboken. Kontakta din återförsäljare för vidare information.

Extraordinärt underhåll och reparation

- Extraordinärt underhåll och reparation skall utföras av utbildade specialister. Tillverkaren avsägar sig allt ansvar i fall av felfunktion eller skada orsakat av åtgärd som inte har godkänts av tillverkaren eller som har utförts av icke auktoriserad personal, och tillverkargarantier upphör att gälla.

Reservdelar och tillbehör

- Använd enbart original tillbehör och reservdelar. Användning av icke original reservdelar och tillbehör annullerar tillverkarens garantiåtaganden och innebär dessutom att apparaten kan vara osäker att använda.

Underhållsintervall

- Intervallen för besiktning och underhåll beror på de faktiska förhållandena på arbetsplatsen (damm, fukt, etc.), varför vi inte kan ange exakta intervall för dessa. I vart fall rekommenderar vi att man utför regelbundet och noggrant underhåll för att undvika längre stillestånd.

Underhåll, kontroller, besiktningar och rengöring	Frekvens	Ansvar
Normal rengöring • Allmän rengöring av apparaten och dess närmaste omgivning.	Varje dag	Användare
Kontroller: • Kontrollera de mekaniska delar som driver tillbehören, rotor, tätningar.	Varje dag	Användare (ersätt defekta tätningar)
• Kontrollera kniv, rotor (slitdelar), och byt dem med jämna mellanrum så att du alltid får samma resultat vid bearbetningen.	Varje dag	Användare
Kontrollera strömkabeln: • Kontrollera kabelns skick	Varje dag	Användare
Apparatens struktur: • Kontrollera skruvförband och fästen, etc.	Varje år	Resemontör
Allmän översyn: • Kontroll av samtliga komponenter, de elektriska utrustningen, eventuell korrosion, etc.	Varje år	Resemontör

- Vi rekommenderar även att teckna ett kontrakt för regelbundet underhåll med återförsäljaren.

Skrotning av apparaten

- Demontering måste utföras av kvalificerad personal.
- Arbeten på den elektriska utrustningen (alltid med strömmen bruten) får enbart utföras av licensierad personal.
- Innan apparaten skrotas skall man göra den obrukbar genom att kapa strömkabeln.

B - REKOMMENDATIONER RÖRANDE ERGONOMI

Vi har låtit utvärdera och certifiera de ergonomiska egenskaperna produkten har som påverkar den fysiska och kognitiva interaktionen du har med den. En produkt med ergonomiska egenskaper skall uppfylla vissa krav inom de tre följande områdena: Tekniskt, biomedicinskt och psykosocialt (användbarhet och nytta). Specifika tester med verkliga användare har gjorts inom dessa områden. Produkten uppfyllde därmed de kriterier som standarderna kräver för godkännande av ergonomi.

Allmänna rekommendationer:

Produkten du använder har undersökts och provats för att minska de fysiska problem som kan uppstå vid användning av produkten.

Upprepad användning under en längre tid kan leda till påfrestningar i skuldan och nacken.

Vi vill ge tips om vissa åtgärder som vi tycker bör användas om det är möjligt:

- *placera maskinen på en yta som kan anpassas efter användarens längd*
- *om man använder produkten under en längre tid bör man ta regelbundna arbetspauser eller växla till annat arbete (detta undviker att man arbetar en längre tid med samma arbetsställning)*
- *undvik att flytta på underdelen där motorn sitter, om inte absolut nödvändigt*
- *tillbehör och olika komponenter för maskinen skall förvaras så nära maskinen som det är möjligt*

C - GARANTIVILLKOR & UNDANTAG

Om den köpta produkten täcks av vårt garantiåtagande följer detta de gällande bestämmelserna i landet i fråga, förutsatt att produkten är monterad och används för det ändamål den är tillverkad för samt enligt beskrivningen i den relevanta dokumentationen. Garantiåtagandet gäller enbart om användaren har utfört regelbundet underhåll med användande av original reservdelar enligt bruksanvisning och annan dokumentation som har tillhandahållits av Electrolux Professional.

Electrolux Professional rekommenderar att man använder rengörings-, skölj- och avkalkningsmedel godkända av Electrolux Professional för bästa resultat och för att apparaten alltid skall fungera optimalt under hela sin livslängd.

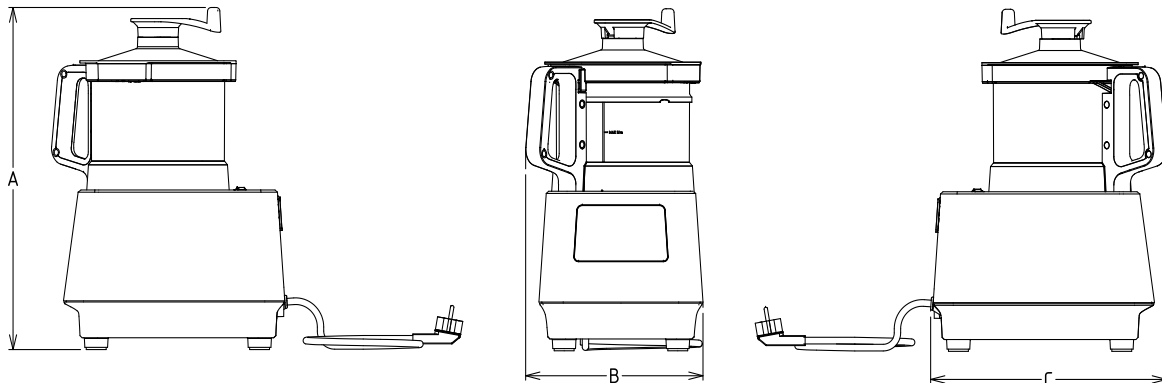
Electrolux Professional-garantin täcker inte:

- Resemontörs resekostnader för leverans eller hämtning av apparat
 - Montering
 - Utbildning för användning av apparaten
 - Byte (och/eller leverans) av reservdelar, om bytet inte sker p.g.a. material- eller tillverkningsdefekt som har rapporterats inom en (1) vecka efter upptäckt
 - Fast kabeldragning utanför apparat
 - Åtgärdande av otillåten reparation eller ändring, defekt eller felfunktion som har orsakats av;
 - Otillräcklig och / eller onormal kapacitet i elektriska system (ström / spänning / frekvens, inklusive spikar och / eller strömavbrott);
 - Försumlighet, felanvändning, och / eller uraktlåtenhet att följa användarinstruktioner och underhållsanvisningar som finns i relevant dokumentation
 - Felaktig eller dålig installation, reparation, underhåll (inklusive manipulation, ändringar och reparationer utförda av tredje part som inte är auktoriserad) och ändring av säkerhetssystem;
 - Användning av icke-original reservdelar (t.ex. slitage, reservdelar
 - Miljöförhållanden som framkallar termisk (t.ex.- hetta / köld) eller kemisk (t.ex. korrosion / oxidering) påfrestning
 - Närvaro av främmande föremål i apparaten
 - Olycka eller force majeure
 - Transport och hantering, inklusive repor, bulor, flisor och/eller andra skador på ytan, om man inte kan påvisa att skadan är ett resultat av tillverkningen och det har meddelats inom en (1) vecka efter leveransdatum
 - Apparat som saknar eller har ändrat eller har oläsligt tillverkningsnummer
 - Tillbehör och programvara som inte godkänts eller specificerats av Electrolux Professional.
- Garantiåtagandet omfattar inte regelbundet underhåll (inklusive de delar som krävs för detta) eller leverans av rengöringsmedel såvida de inte omfattas av ett lokalt avtal, med förbehåll för lokala villkor.

Besök webbsidan för Electrolux Professional för en uppdaterad lista med godkända återförsäljare.

D - ALLMÄN INFORMATION

Tekniska egenskaper:



	2,6L	3,6L
A	456mm	476mm
B	247mm	252mm
C	328mm	334mm

Tillverkare — ELECTROLUX PROFESSIONNEL SAS

Tillverkningsår — IP23 2020

Type : K4MI

Modellbeskrivning — Model: XXXXXXXXXXXXXXXXXXXXX

Serienummer — N° 9FRJ XXXXXX 0282 0001

Inspänning — 220 - 240 V ~

Max. effekt — 500 W 50Hz

CE-märkning

Grupp typ

Produktnummerkod (PNC)

Frekvens

WEEE

9FRJXXXXXXXX02820001

Skanna QR-koden på apparatens baksida för att se video och handböcker i andra språk samt annat material.



VARNING

Se avsnittet "Varningar och säkerhetsföreskrifter".

Avsedd användning och begränsningar

Apparaten är konstruerad för att blanda och emulgera olika livsmedel. Annan användning än det som beskrivs i denna handbok anses inte vara normal användning.



VARNING!

Apparaten får inte användas utomhus eller i miljöer där väder och vind har tillträde (regn, direkt solljus, etc).



OBS!

Tillverkaren har inget ansvar för apparatens användning annat än på det sätt vi anger.

Installation och montering

Igångställning

- Installera apparaten på jämnt och stadigt underlagsom tål en balastning av 15 kg.

Inledning

- Installation och montering av apparaten får enbart göras av resemonter som har lämpliga verktyg, hjälpmedel och personlig skyddsutrustning.
- De åtgärder som beskrivs skall utföras med beaktande av gällande säkerhetsbestämmelser.
- Bryt strömmen till apparaten före installation och montering.

Elektriska anslutningar

- Arbeten på elektrisk utrustning får bara utföras av utbildad elektriker.
- Apparatens elkabel skall anslutas i enlighet med gällande regler och bestämmelser.
- Se typskylten för information rörande apparatens strömförsörjning.
- Eventuellt skadad strömkabel skall bytas av utbildad personal eller resemonter.
- Tillverkaren fransäger sig allt ansvar för olycka eller skada som uppstår från uraktlåtenhet att följa anvisningarna ovan eller gällande regler och bestämmelser rörande elmontage.
- Anslutningen är jordad och spänning och frekvens skall motsvara det som är angivet på typskylten. Om det råder något som helst tvivel rörande jordanslutningen skall man rådgöra med en utbildad elmontör.
- Apparaten (med variabel hastighet) fungerar både med 50 och 60 Hz, och kräver inga ingrepp från användarens sida (se typskylt).

E - TRANSPORT; HANTERING & FÖRVARING



VARNING

Se avsnittet "Varningar och säkerhetsföreskrifter".

Uppackning



VIKTIGT

Kontrollera apparaten omedelbart vid leverans för kontroll av eventuella transportskador. Undersök emballaget före och efter uppackning. Avlägsna emballaget. Undvik att stöta till apparaten vid uppackningen.



OBS!

- Speditörsfirman ansvarar för godset vid transport och leverans.
- Synliga och dolda skador skall rapporteras till speditörsfirman.
- Om godset är skadat eller om leveransen inte är fullständig, skall detta noteras på leveranssedeln.
- Föraren av fordonet som levererar apparaten skall skriva under leveranssedeln: speditörsfirman kan neka ansvar om leveranssedeln inte är undertecknad (speditörsfirman har tillämplig blankett).

Återvinning av emballage

Emballaget skall återvinnas i enlighet med gällande regler och bestämmelser. Allt emballagematerial som används är miljöanpassat. Det kan sparas, återvinnas eller förbrännas. Återvinningsbart plastmaterial är av följande typer:



PE Polyetylen

- Olika typer av skydd
- Påse med instruktioner



PP Polypropylen

- Spännband



- Emballagets utsida

Emballage av papp och trä kan återvinnas enligt aktuella procedurer.

Förvaring

Apparaten och/eller dess komponenter skall förvaras skyddat mot fukt, i god miljö, utan vibrationer och med en lufttemperatur mellan -25°C och 50°C.

F - INSTALLATION OCH MONTERING



VARNING

Se avsnittet "Varningar och säkerhetsföreskrifter".

Inledning

För att garantera korrekt funktion i apparaten och för att uppfylla säkerhetsbestämmelserna vid drift, måste man noga beakta instruktionerna i detta avsnitt och i avsnitt A.

Tillverkaren godkänner inga garantianspråk för korrosion som uppstår p.g.a. miljöförhållanden.

Kundens ansvar

Kundens ansvarsuppgifter:

- För mer information om de elektriska anslutningarna, se avsnittet "Elektriska anslutningar"
- Se till att underlaget på uppställningsplatsen är jämnt och i våg

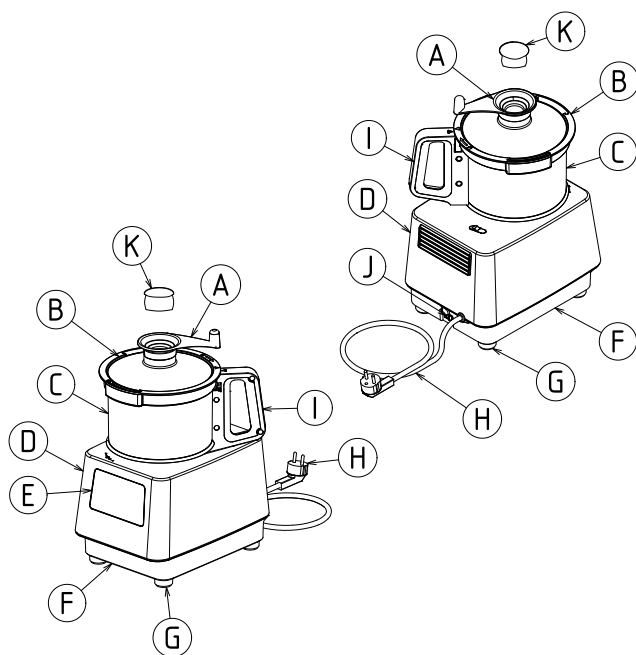
Beskrivning

- Apparaten levereras med rotor, lock och skrapare.

Apparaten är konstruerad för att blanda och emulgera olika livsmedel.

Med sina många tillbehör och de goda resultaten kommer den att vara en trogen medhjälpare i köket.

Det är den professionella apparaten för barer, restauranger och storkök.



A - Skrapans handtag

B - Lock

C - Skål

D - Huvudenhet

E - Reglage

F - Sockel

G - Fötter

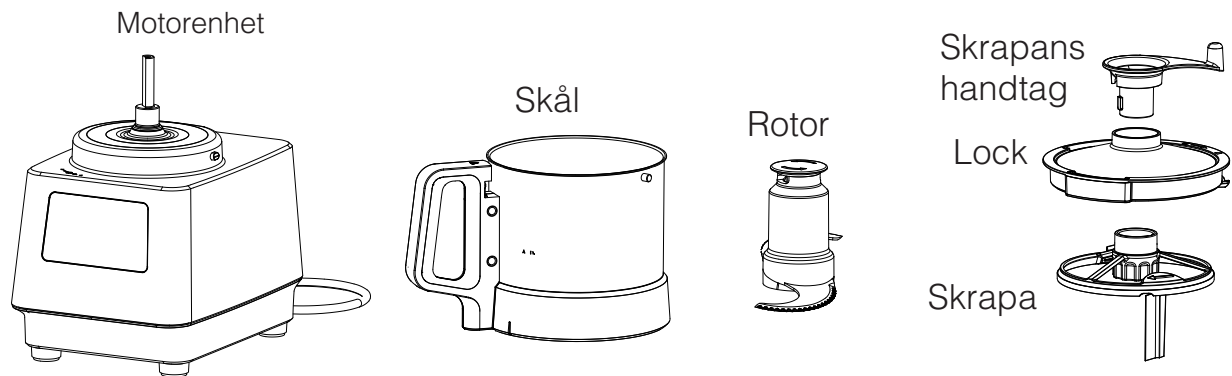
H - Strömsladd

I - Handtag

J - Strömbrytare

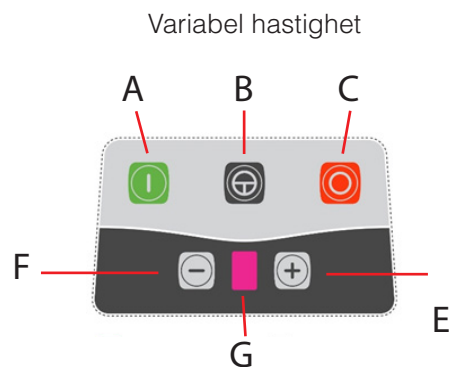
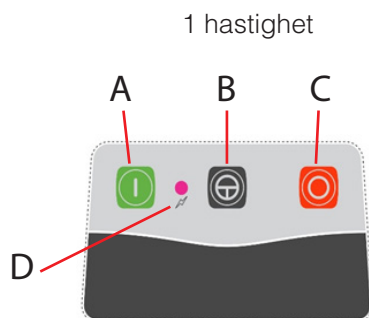
K - Plugg

Beskrivning



G - ANVÄNDNING

Kontrollpanel:



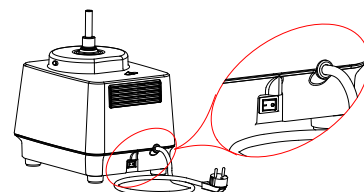
- A. Startknapp
- B. Pulsknapp
- C. Stoppknapp
- D. Strömindikering

- E. Hastighetsökning +
- F. Hastighetsminskning -
- G. Varvtalsvisare

Tabell för hastighetsmappning :

Speed	1	2	3	4	5	6	7	8	9
Tr/min	516	638	730	830	1180	1600	1850	2940	3600

- För start av apparaten; sätt strömbrytaren i läge I.



ANVÄNDARSÄKERHET:

- Motorn stannar när locket öppnas.
- Motor startar inte om behållare och lock inte är på plats.
- Användaren skall beakta instruktionerna i denna handbok rörande användning, rengöring och underhåll av apparaten.



Annan användning än det som beskrivs i denna handbok anses inte vara normal användning.

ANVÄNDNING AV APPARATEN



Innan man använder apparaten första gången, skall man rengöra alla inre delar och tillbehör i varmt vatten med lite rengörings-/avfettnings-/desinfektionsmedel som är anpassat för materialet, eller med ljummet vatten och neutralt diskmedel. Sträva efter att använda produkter som är mer än 90% nedbrytbara för att minska utsläpp i miljön. Därefter skall man skölja och torka delarna noggrant. Vi rekommenderar att man använder sig av produkter från Electrolux Professional.

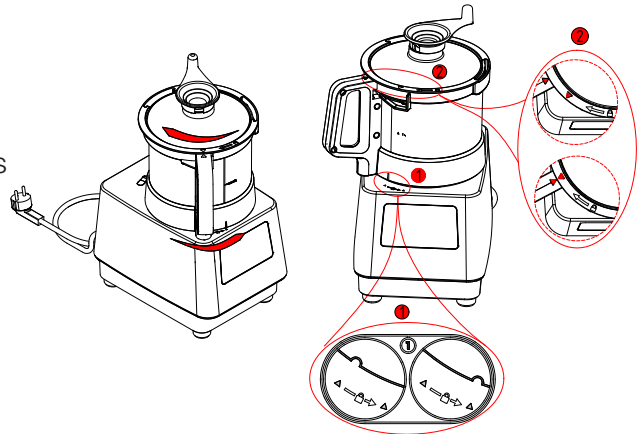


Följande åtgärder innebär en risk för skärskador; tryck aldrig in livsmedlet som bearbetas; håll fingrarna från knivarna.



Arbeta med apparaten i 40 minuter, följt av 20 minuters paus, detta för att apparaten inte skall överhettas.

- Apparaten levereras med rotor, lock och skrapare.
- Kontrollera att apparaten och tillbehören är rena innan du använder dem.
- Sätt skålen på motorenheten, vrid fast den medurs , sätt på rotorn.
- Sätt på locket och vrid fast den medurs .
- Demontering sker i motsatt ordning.



Apparaten kan startas om:

- Strömbrytaren är i läget **I**.
- Skålen är rätt placerad och ordentligt fastsatt.
- Locket är säkrat.
- Lampan är tänd grön.
- Om lampan lyser orange, (eller om varvtalsvisaren på modell VV blinkar) har en av säkerhetsanordningarna inte ansatts på rätt sätt; se avsnitt "i" för felsökning.

a) Läge med konstant hastighet: tryck **A**.

b) Pulsläge: tryck **B**.

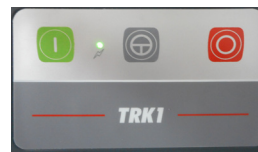
c) Variabel hastighet:

- Välj hastighet vid **G** genom att trycka **E** eller **F**

d) Avbryt processen:

- Använd alltid knapp **C** när du är klar med jobbet.

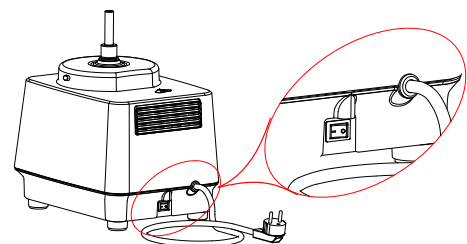
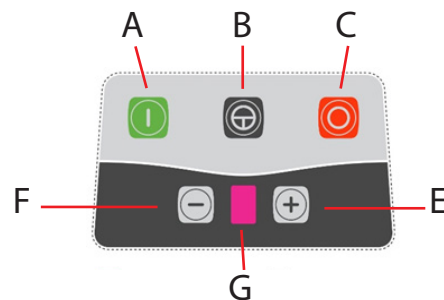
1 hastighet



Variabel hastighet

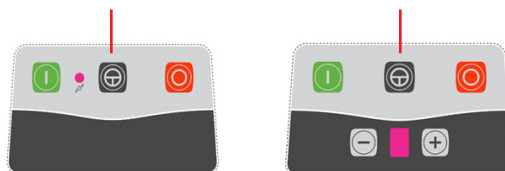


*Om apparaten inte skall användas på flera dagar skall strömbrytaren sättas i läge **O** eller så skall man bryta strömmen till apparaten så att den elektroniska enheten stängs av.*



Starta alltid bearbetningen med låg hastighet innan du ökar hastigheten.

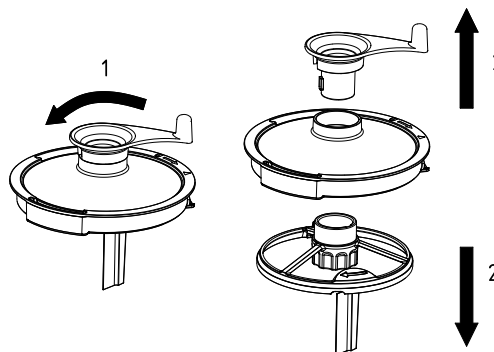
- Använd funktionen "Pulse" för att börja processen med hårdare produkter (nätter, grönsaker, kött) eller för att börja eller avsluta ett jobb som kräver noga övervakning eller fin slutprodukt.



- Vrid skraparen medurs (sett uppifrån) efterhand som apparaten arbetar för att göra rent sidan på skålen och locket för att all produkt bearbetas alltigenom jämnt. Om något fastnar på skrapan kan man få loss det genom att först vrida handtaget medurs och sedan vrida det moturs.

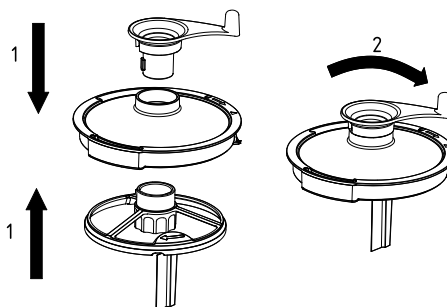
• Så här demonterar man skrapan:

- Håll i skraparens nav med ena handen samtidigt som du trycker mellan de 2 delarna. Vrid handtaget moturs (sett uppifrån) för att frigöra.



• Så här monterar man skrapan:

- Håll i skraparens nav med ena handen, placera locket ovanpå, tryck på handtaget samtidigt som du trycker mellan de 2 delarna. Vrid handtaget medurs (sett uppifrån) för att dra fast.



! Använd inte skrapan tillsammans med hårda produkter (exempel, hårda grönsaker, köttbitar). Det finns en risk för att skrapan skadas.



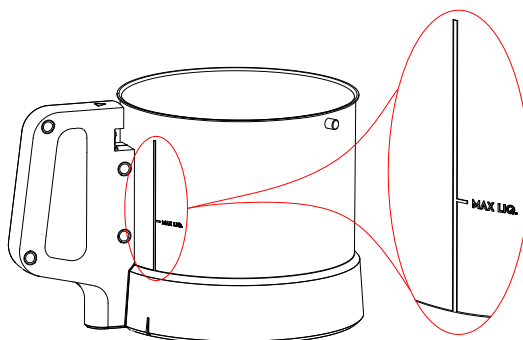
*Obs: - Placera den medlevererade pluggen i locket hål om du inte använder skrapan.
- Man kan tillsätta vätska genom mitthålet under pågående bearbetning.
- Bladens vinkel sørjer för snabb och jämn blandning.*



Om man bearbetar vätska. Skall man inte fylla över märket "MAX. LIQ."; annars kan det flöda över.



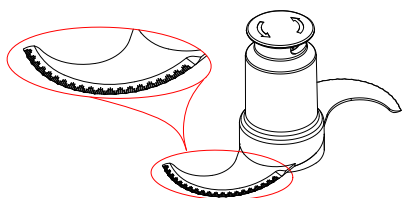
Modeller med variabel hastighet: apparaten är inte avsedd för att bearbeta vätskor vid högt varvtal. Om du ser att det läcker runt locket, skall du minska varvtalet eller innehålllet.



Apparaten levereras med en rotor för mikrotandade knivar. En rotor med otandade knivar finns som tillbehör.

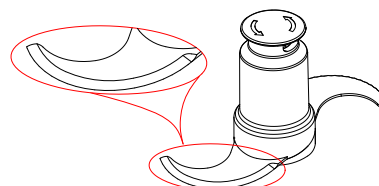
Användning:

Mikrotandade knivar används för effektiv hackning, blandning, krossning och emulsifiering.

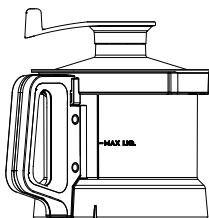


Användning:

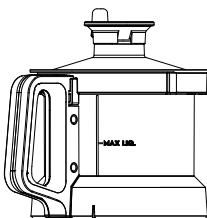
Otandade knivar används för att hacka känsliga produkter som färska örter, skära fina snitt som för råbiff och alla andra fall då en otanda kniv används i köket.



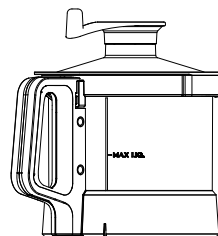
De olika skålarna: _____



2,6L Plast



2,6L Rostfritt stål



3,6L Rostfritt stål

H - RENGÖRING & UNDERHÅLL AV APPARATEN _____



VARNING

Se avsnittet "Varningar och säkerhetsföreskrifter".

Regelbundet underhåll _____

Underhåll

Följande underhåll skall utföras av användaren/ägaren.



VIKTIGT

Problem som uppstår från otillräckligt underhåll enligt beskrivningen nedan upphäver vårt garantiåtagande.



VARNING

Bryt strömmen till apparaten innan rengöring **och underhåll utförs.**



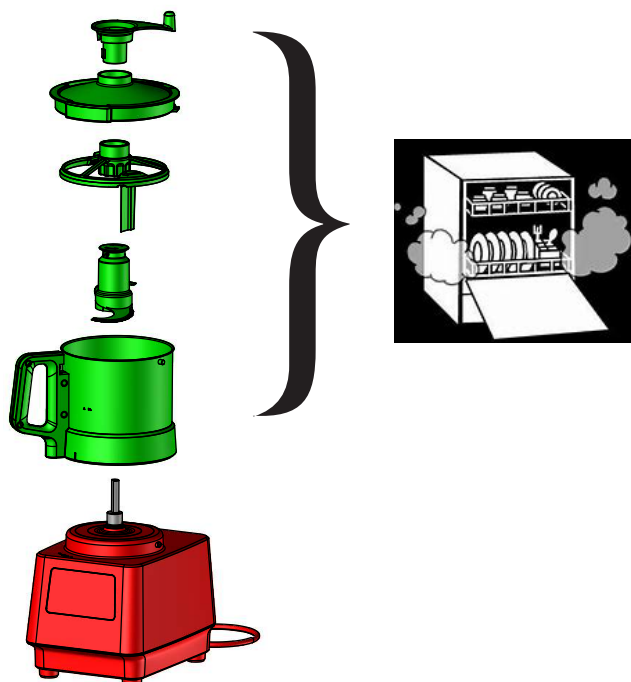
Rengöring _____

- **Det är lättast att hålla apparaten ren om man rengör den genast efter användning.**

Vi rekommenderar att apparaten rengörs efter varje användningstillfälle.

Skål, lock och skrapare kan diskas i diskmaskin.

De övre gröna delarna kan diskas i diskmaskin.





VARNING!

- Rengör utsidan på apparaten med en fuktad svamp och lite mildt rengöringsmedel, skölj av med en svamp och torka.



Obs: - Använd inte rengöringsmedel som repar. Använd inte diskbollar och liknande material som repar. Vi rekommenderar att man använder sig av produkter från Electrolux Professional.



Vi rekommenderar att man inte använder klorinerade ämnen, främst då sådana som innehåller didecyldimetylammoniumklorid (CAS 7173-51-5).

Om rengöringsrutinen kräver att man använder sådan produkt skall man vara noga med att man noga följer doseringsanvisningarna och andra instruktioner som tillverkaren ger.

Skölj allt noga med rent vatten, torka av med en ren duk.

Felanvändning (överdosering, otillräcklig sköljning) kan orsaka skador på ytorna (både aluminium och rostfritt).

Om man inte följer dessa instruktioner gäller inte våra garantiåtaganden.



KONTROLL AV SÄKERHETSFUNCTIONERNA

• **Säkerhetsanordningarna skall kontrolleras varje gång man använder apparaten.**

Motorn skall stanna inom 2 sekunder:

- För skivaren: när lock eller skål lossas.

• **Om någon av säkerhetsanordningarna inte fungerar:**

- Använd inte apparaten.


- Kontakta din återförsäljare för service.

I - FELSÖKNING

Följ instruktionerna och kontakta din återförsäljare om så krävs. Kom ihåg att:

1. Bryt strömmen till apparaten
2. Bryt strömmen till apparaten

Vissa fel är lätta att avhjälpa, det är bara att följa våra rekommendationer på denna sida:

Beskrivning av fel	Möjliga orsaker	Åtgärd
Apparaten startar inte.	<ol style="list-style-type: none">1 Det finns ingen ström till apparaten.2 Strömbrytaren är i läge O (Från).3 Motorn överhettar och överhettningsskyddet löser ut.	<ol style="list-style-type: none">1 Se till att apparaten har ström.2 Ställ strömställaren i läge I (Till).3 Låt apparaten svalna, minst 30 minuter.4 Om problemet kvarstår, kontakta din servicetjänst
Modell med en hastighet: Apparaten har spänning men lampan är gul. Modell med variabel hastighet: Apparaten har spänning men lampan blinkar.	<ol style="list-style-type: none">1 Skål eller lock är inte ordentligt påsatt.2 Felfunktion i sensorer.3 Modell med en hastighet - Överhettningsskyddet har löst ut.	<ol style="list-style-type: none">1. Kontrollera att de är ordentligt monterade.2 Kontakta din servicetjänst.3 Låt apparaten svalna, minst 30 minuter.4 Om problemet kvarstår, kontakta din servicetjänst
Modell med en hastighet: Apparaten strtar inte, lampan lyser grönt.	Automatsäkring har löst ut.	Bryt strömmen till apparaten. Återställ säkringen genom att försiktigt föra in en mejsel i hålet för återställning av säkringen, undertill på apparaten.  Om problemet kvarstår, kontakta din servicetjänst
Apparaten startar inte.	Elektrisk eller elektronisk felfunktion.	Kontakta din servicetjänst.
Onormalt ljud.	<ol style="list-style-type: none">1 Motorenheter står ostadigt på arbetsytan.2 Tillbehör i skål eller påfyllningstratt är inte ordentligt isatta.3 Gör rent utkastare och rotor från eventuella matrester.	<ol style="list-style-type: none">1 Rengör arbetsytan och se till att apparaten står stadigt.2 Kontrollera att delarna är riktigt hopmonterade.3 Rengör insidan av påfyllningstratt och skål, se till att inga rester finns kvar.4 Om problemet kvarstår, kontakta din servicetjänst.

Om felet kvarstår efter det att du har utfört de nämnda åtgärderna bör du kontakta din återförsäljare, och ge följande information.

A. Vad är problemet

B. PNC (tillverkningsnummer) för apparaten. Se avsnitt C

C. Serienummer för apparaten. Se avsnitt C

OBS!

PNC och serienummer krävs för att kunna identifiera apparat och tillverkningsdatum.